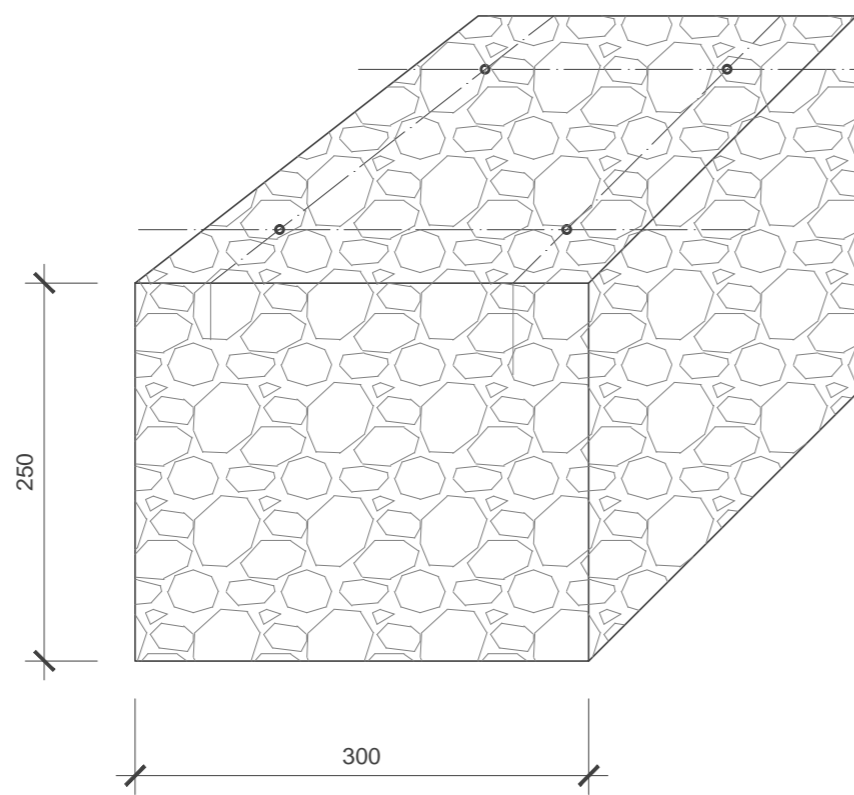
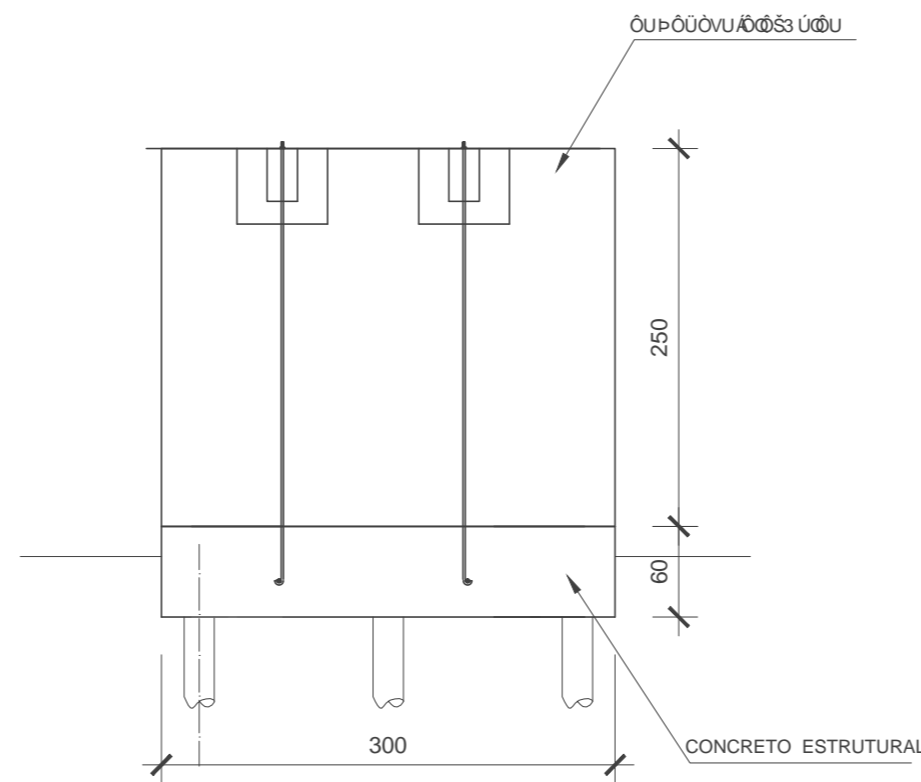


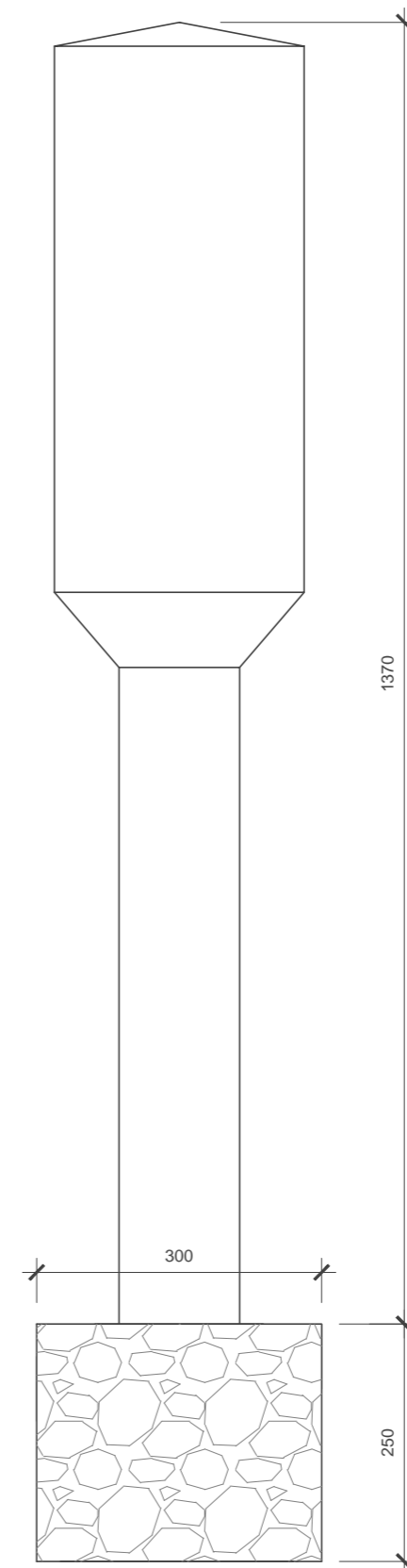
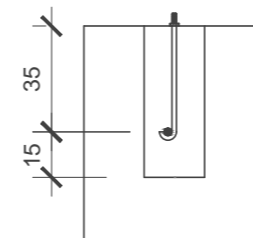
PLANTA BASE DA CAIXA
ESC. 1 / 50



ÁGUA D'ÁGUA METÁLICA
ESC. 1 / 50



DETALHE NICHOS
ESC. 1 / 25



V.V.S.J.		RESIDENCIAL	
CAIXA D'ÁGUA METÁLICA		RISOLETA NEVES 1 E 2	
PROJETO	ÓRIFÍCIOS DE VENTILAÇÃO	ESCALA	INDICADAS
DESIGNADO POR	ÓRIFÍCIOS DE VENTILAÇÃO	DATA	OUTUBRO 2018
MARCELO REIS FRANCO - ENG. CIVIL CREA/MG 202610 D		FOLHA	02/02