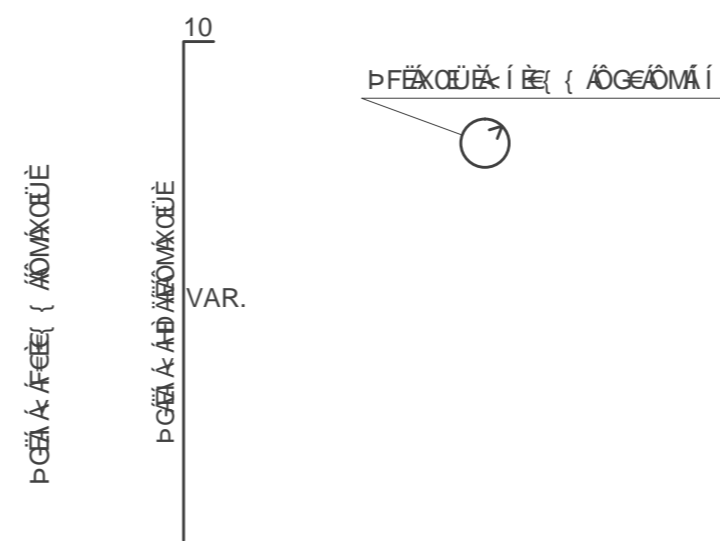
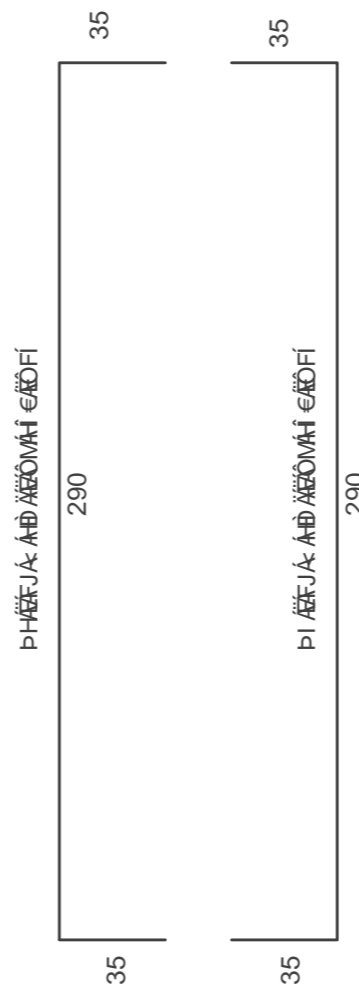
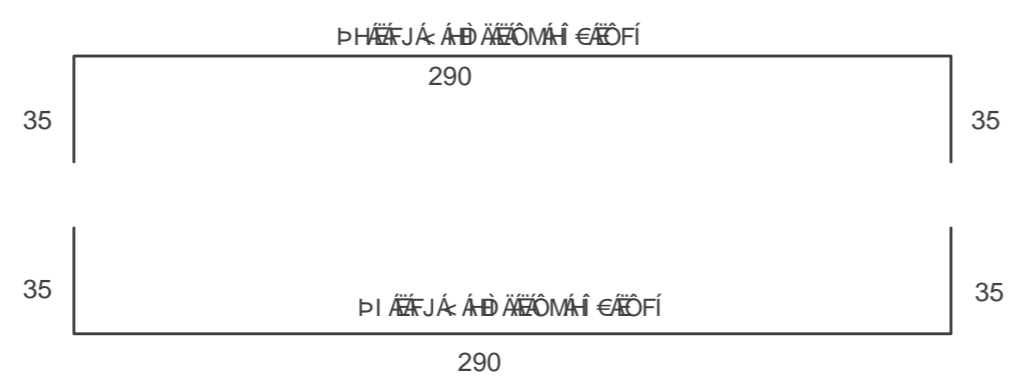
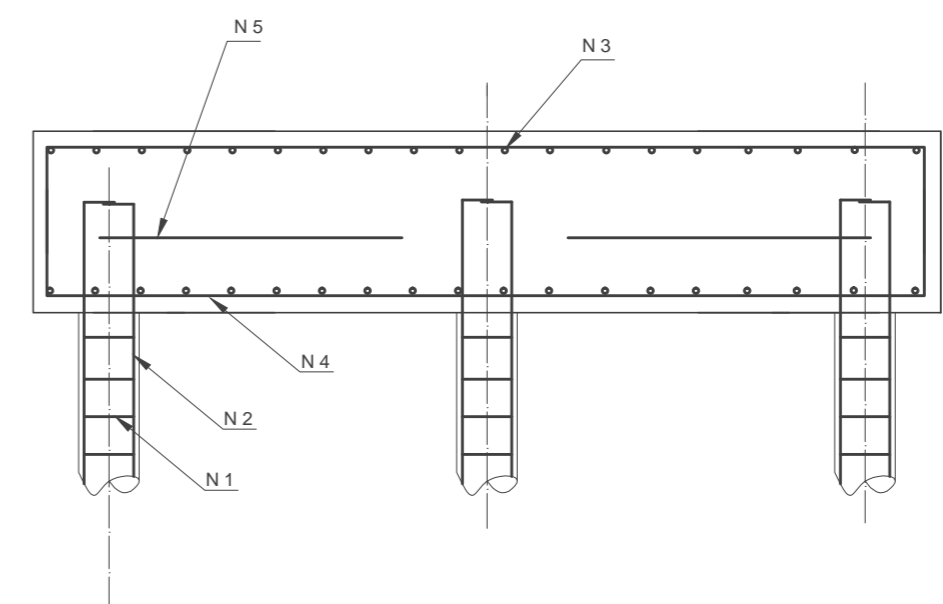


DETALHE BASE DA CAIXA
ESC. 1 / 25



PILÓTO DE CONCRETO
 - CAPACIDADE NOMINAL 10 TON.
 - COMPRIMENTO DA ESTACA DEPENDE DA SONDAGEM DO SOLO

O PROJETO DEVE SER ANALISADO E APROVADO PELO ÓRGÃO LOCAL DE LICENCIAMENTO DE ENGENHARIA CIVIL, ANTES DE SER EXECUTADO.



LISTA DE MATERIAL	
QUANTIDADE	QUANTIDADE
CONCRETO USINADO FCK 25	VAR.

SONDAGEM				
N	<	QUANT.	C. UNIT.	C. TOTAL
1	5.0	VAR.	55cm	VARIÁVEL
2	3/8"	36	VAR.	VARIÁVEL
3	3/8"	38	360cm	13.680cm
4	3/8"	38	360cm	13.680cm
5	3/8"	4	100cm	400 cm

CAPACIDADE DA ESTACA 10 TON.

VWSJ		RESIDENCIAL	
CAIXA D'ÁGUA METÁLICA		RISOLETA NEVES 1 E 2	
PROJETO	ÓRGÃO DE LICENCIAMENTO	ESCALA	INDICADAS
00/00/00	00/00/00	DATA	OUTUBRO 2018
MARCELO REIS FRANCO - ENG. CIVIL CREA/MG 202610 D		FOLHA	02/02